

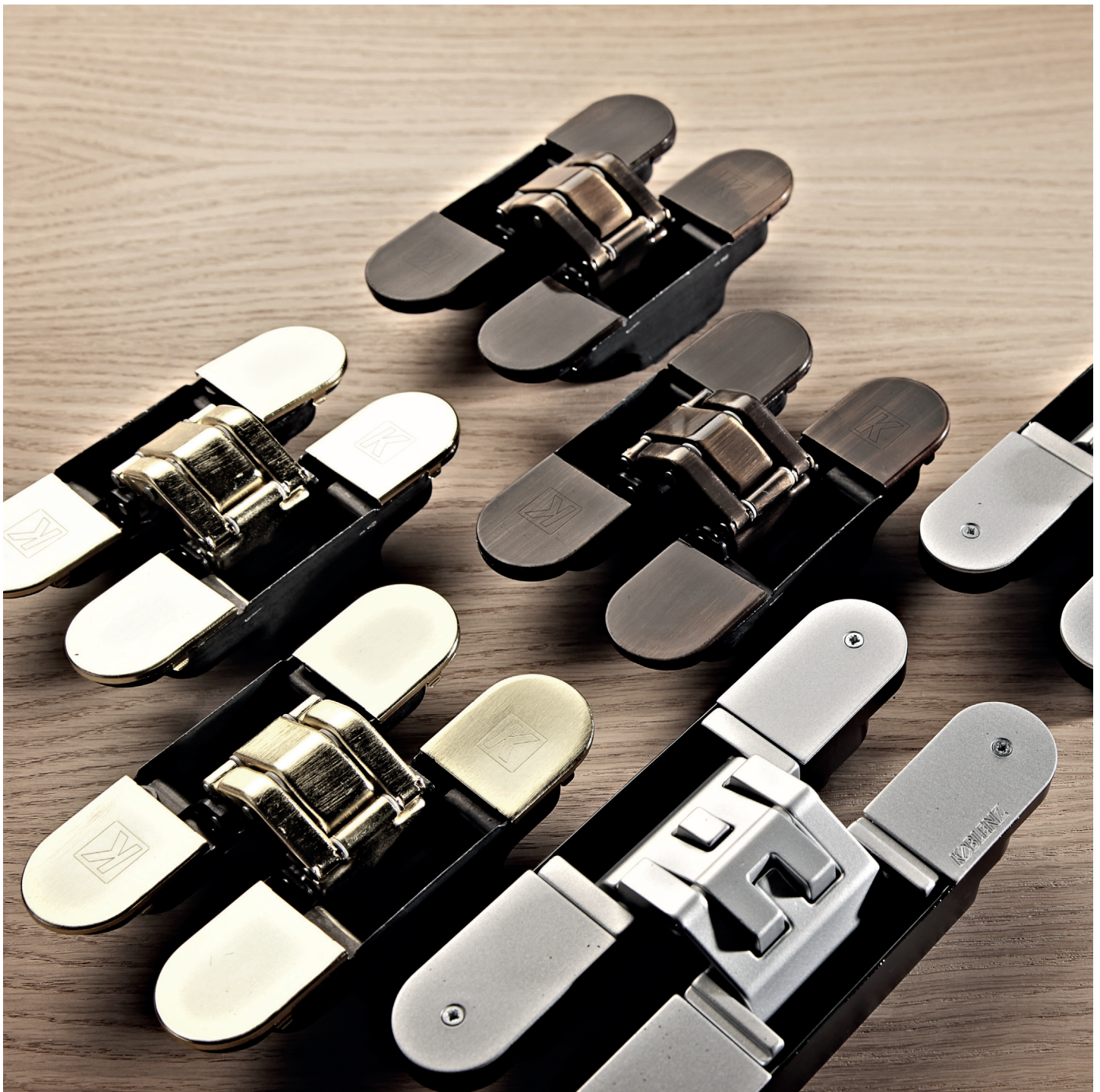
Serie de bisagras invisibles **KOBLENZ** para puertas de paso
Modelos ATOMIKA SLIM, ATOMIKA, KUBIKA, KUBIKA TWIST, KUBIKINA...



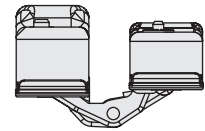
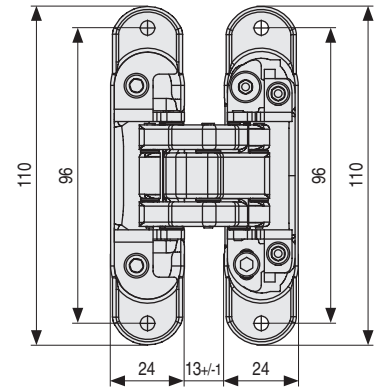
La amplia, revolucionaria y patentada gama de bisagras invisibles **KOBLENZ** marcan la diferencia respecto a todas las bisagras existentes en el mercado.

Fabricadas con **materiales innovadores** tales como el acero de alta resistencia, que permiten cambios tecnológicos para obtener mejoras estructurales tangibles. Procesos tradicionales de fundición y nuevos métodos de fabricación de moldes en frío se combinan para conseguir un aumento de la **resistencia al fuego y el envejecimiento**, mayor adaptabilidad a las bajas temperaturas y un aumento considerable en la **seguridad antirrobo**.

Tras los resultados derivados de este innovador proceso productivo, también hemos **mejorado el impacto medio ambiental** gracias a la eliminación de las emisiones de calor a la atmósfera.



ATOMIKA SLIM K8060 Bisagra invisible con 7 pivotes regulables a través de 3 ejes independientes
Para puertas de paso de apertura 180° 60kg. Espesor mín. 32mm.
Triple regulación 3D: vertical, horizontal y de profundidad



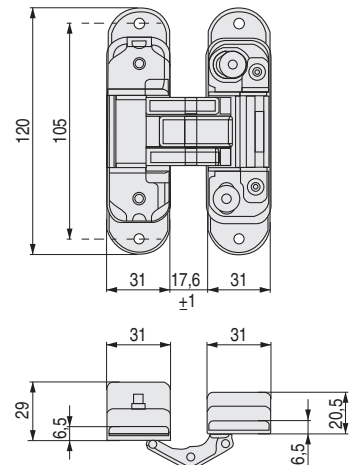
- Las regulaciones se deben efectuar en todas las bisagras de la puerta.
 - Bisagra 7 pivotes regulables en 3 ejes. Sin mano.
 - Si el grosor de la puerta fuese superior a 45mm., se podría colocar con el eje no centrado.
 - Características:
 - Alto hasta 2100mm.
 - Ancho hasta 900mm.
 - Carga máxima:
 - Puerta con 2 bisagras 60kg. máximo.
 - Test de 30 minutos de resistencia al fuego.
 - Disponible en otros acabados, consultar.
- PATENTADO.**



Hoja técnica

CÓDIGO	Material	Acabado	
797.86	hierro-zamak	níquel satinado	20

ATOMIKA K8000 Bisagra invisible con 7 pivotes regulables a través de 3 ejes independientes
Para puertas de paso de apertura 180° 60kg. Espesor mín. 38mm. y máx. 45mm.
Triple regulación 3D: vertical, horizontal y de profundidad



- Las regulaciones se deben efectuar en todas las bisagras de la puerta.
 - Bisagra 7 pivotes regulables en 3 ejes. Sin mano.
 - Si el grosor de la puerta fuese superior a 45mm., se podría colocar con el eje no centrado.
 - Características:
 - Alto hasta 2100mm.
 - Ancho hasta 850mm.
 - Carga máxima:
 - Puerta con 2 bisagras 60kg. máximo.
 - Test de 30 minutos de resistencia al fuego.
 - Disponible en otros acabados, consultar.
- PATENTADO.**

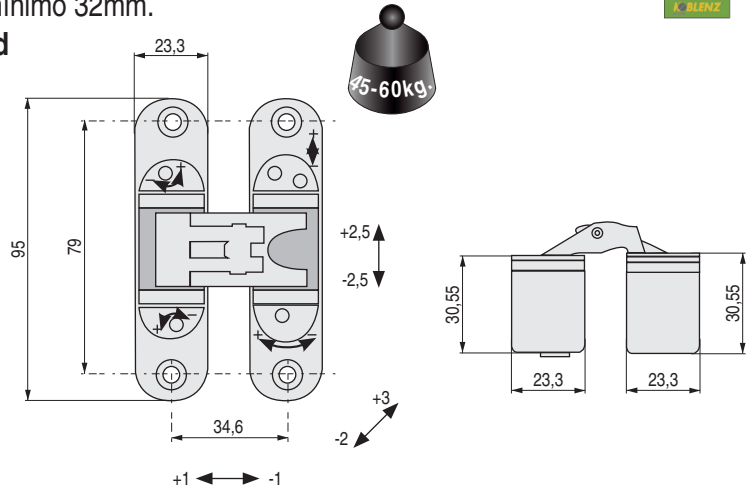
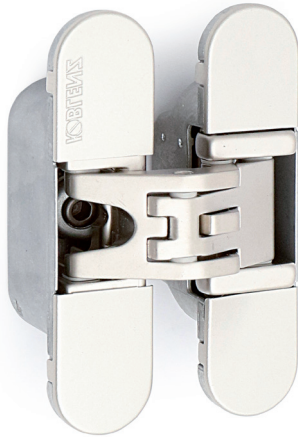


Hoja técnica

CÓDIGO	Material	Acabado	
797.99	acero	níquel satinado	20
797.89	acero	bronce	20
797.109	acero	latón satinado	20



KUBICA 6200 Bisagra invisible con 5 pivotes regulables a través de 3 ejes independientes
 Para puertas de paso de apertura 180° 45 - 60kg. Espesor mínimo 32mm.
Triple regulación 3D: vertical, horizontal y de profundidad



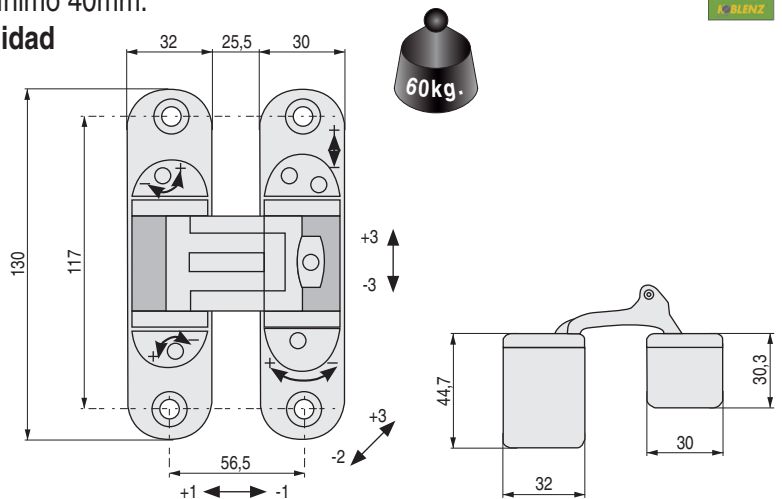
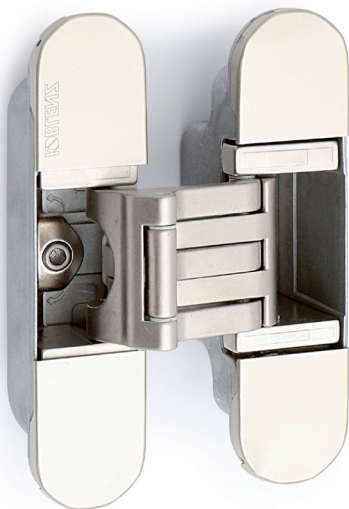
- Las regulaciones se deben efectuar en todas las bisagras de la puerta.
- Bisagra 5 pivotes regulables en 3 ejes. Sin mano.
- Si el grosor de la puerta fuese superior a 45mm., se podría colocar con el eje no centrado.
- Características:
 - Alto hasta 2100mm.
 - Ancho hasta 850mm.
- Carga máxima:
 - Puerta con 2 bisagras 45kg. máximo.
 - Puerta con 3 bisagras 60kg. máximo.
 - Puerta con 4 bisagras 60kg. máximo.
- Test de 30 minutos de resistencia al fuego.
- Cada bisagra se sirve con sus 4 tapas embellecedoras.
- Plantillas a disposición del cliente. Bajo pedido, consultar.
- Disponible en otros acabados, consultar.



Hoja técnica

CÓDIGO	Material	Acabado	
797.101	hierro-zamak	níquel	27

KUBICA 6300 Bisagra invisible con 5 pivotes regulables a través de 3 ejes independientes.
 Para puertas de paso de apertura 180° 60kg. Espesor mínimo 40mm.
Triple regulación 3D: vertical, horizontal y de profundidad



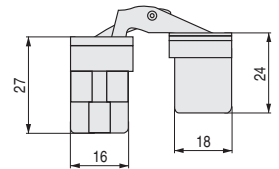
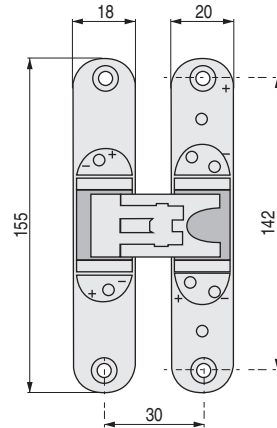
- Las regulaciones se deben efectuar en todas las bisagras de la puerta.
- Bisagra 5 pivotes regulables en 3 ejes. Sin mano.
- Si el grosor de la puerta fuese superior a 45mm., se podría colocar con el eje no centrado.
- Características:
 - Alto hasta 2100mm.
 - Ancho hasta 850mm.
- Carga máxima:
 - Puerta con 2 bisagras 40kg. máximo.
 - Puerta con 3 bisagras 60kg. máximo.
- Test de 30 minutos de resistencia al fuego.
- Cada bisagra se sirve con sus 4 tapas embellecedoras.
- Plantillas a disposición del cliente. Bajo pedido, consultar.
- Disponible en otros acabados, consultar.



Hoja técnica

CÓDIGO	Material	Acabado	
797.102	hierro-zamak	níquel	12

KUBICA K2400 Bisagra invisible con 5 pivotes regulables a través de 3 ejes independientes
Para puertas de paso y de armario de apertura 180° 40 - 52kg. Espesor mín. 25mm.
Triple regulación 3D: vertical, horizontal y de profundidad



- Las regulaciones se deben efectuar en todas las bisagras de la puerta.
- Bisagra 5 pivotes regulables en 3 ejes. Sin mano.
- Características:
 - Alto hasta 2100mm.
 - Ancho de 600-900mm.
 - Para puertas mayores de 2100mm. de alto usar 4 bisagras mínimo.
- Carga máxima:
 - Puerta con 2 bisagras 40kg. máximo.
 - Puerta con 3 bisagras 52kg. máximo.
- Test de 30 minutos de resistencia al fuego.
- Disponible en otros acabados, bajo pedido. Consultar.

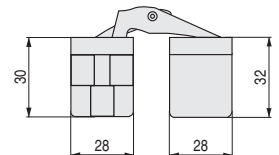
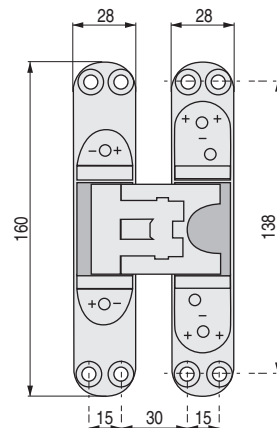
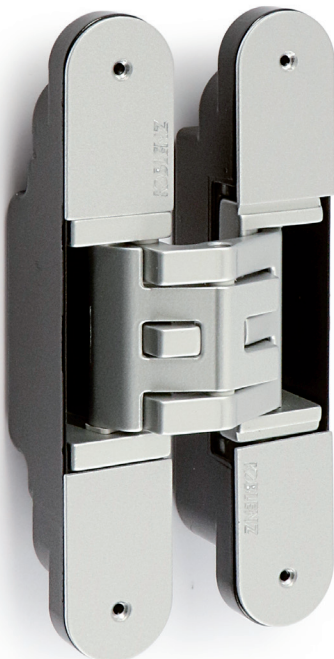


Hoja técnica

Bisagra intercambiable con el mod. TECTUS TE240.

CÓDIGO	Material	Acabado	
797.91	zamak	Cromo satinado	12

KUBICA K5080 Bisagra invisible con 5 pivotes regulables a través de 3 ejes independientes
Para puertas de paso de apertura 180° 80kg. Espesor mín. 40mm.
Triple regulación 3D: vertical, horizontal y de profundidad



- Las regulaciones se deben efectuar en todas las bisagras de la puerta.
- Bisagra 5 pivotes regulables en 3 ejes. Sin mano.
- Características:
 - Alto hasta 2100mm.
 - Ancho de 600-900mm.
 - Para puertas mayores de 2100mm. de alto usar 4 bisagras mínimo.
- Carga máxima:
 - Puerta con 2 bisagras 80kg. máximo.
 - Puertas con 3 bisagras 100kg.
- Test de 30 minutos de resistencia al fuego.
- Disponible en otros acabados, bajo pedido. Consultar.

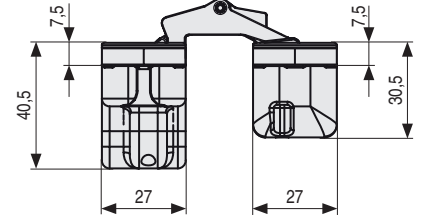
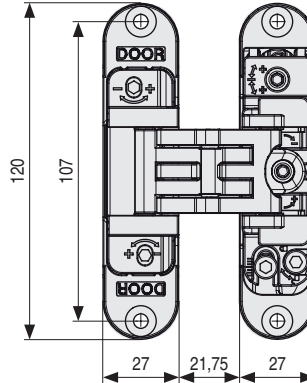
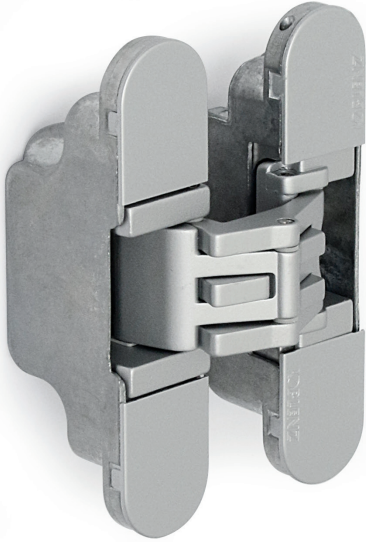


Hoja técnica

Bisagra intercambiable con el mod. TECTUS TE340.

CÓDIGO	Material	Acabado	
797.96	zamak	Cromo satinado	12


KUBICA K2700 Bisagra invisible con 5 pivotes regulables a través de 3 ejes independientes
 Para puertas de paso y de armario de apertura 180° 60kg. Espesor mínimo 35mm. máximo 45mm.
Triple regulación 3D: vertical, horizontal y de profundidad



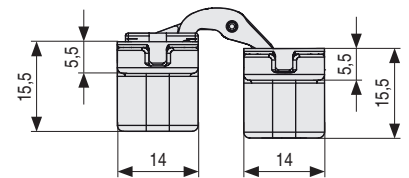
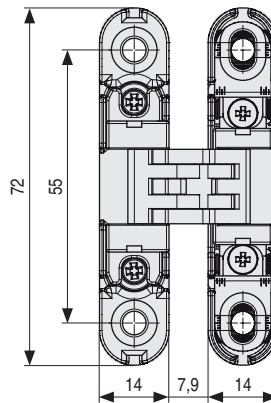
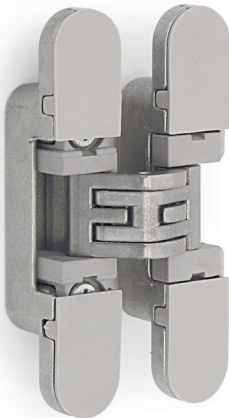
- Las regulaciones se deben efectuar en todas las bisagras de la puerta.
- Bisagra 5 pivotes regulables en 3 ejes. Sin mano.
- Características:
 - Alto hasta 2100mm.
 - Ancho máximo 900mm.
- Carga máxima:
 - Puerta con 3 bisagras 60kg. máximo.
 - Para dimensiones superiores a las indicadas y aplicaciones conjuntas con accesorios, solicitar información.
- Códigos con **V**, bajo pedido. Consultar cantidad mínima.
- Disponible en otros acabados, bajo pedido. Consultar.



Hoja técnica

CÓDIGO	Material	Acabado	
797.97V	zamak	níquel satinado	12
797.98V	zamak	romo satinado	12

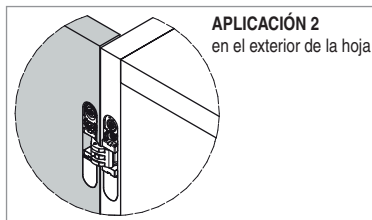
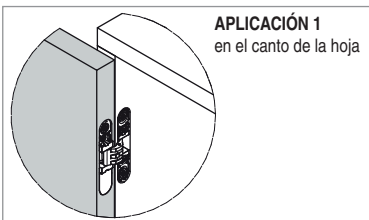
KUBIKINA K6100 Bisagra invisible regulable a través de 3 ejes independientes
 Para puertas de muebles de apertura 180° de 10,5 a 19kg. Espesor mínimo 18mm.
Triple regulación 3D: vertical, horizontal y de profundidad



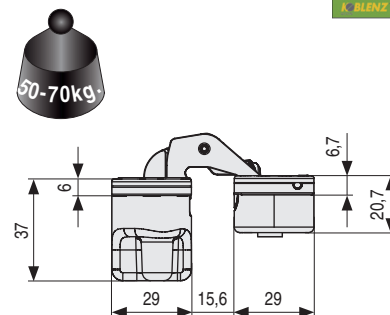
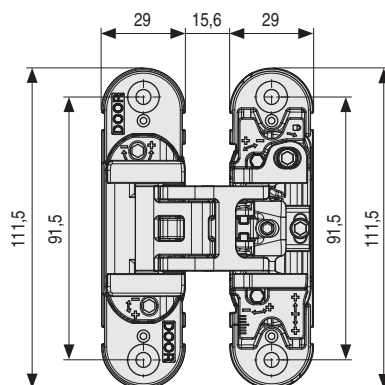
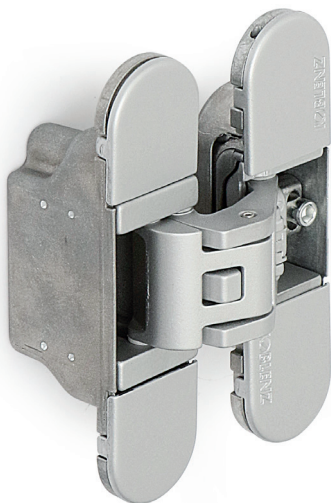
Hoja técnica

- Las regulaciones se deben efectuar en todas las bisagras de la puerta.
- Bisagra regulable en 3 ejes. Sin mano.
- Características:
 - Alto desde 1 metro hasta 2,1 metros.
 - Ancho máximo 600mm.
- Carga máxima:
 - Puerta con 2 bisagras 10,5kg. máximo.
 - Puerta con 3 bisagras 14kg. máximo.
 - Puerta con 4 bisagras 19kg. máximo.
 - Para dimensiones superiores a las indicadas y aplicaciones conjuntas con accesorios, solicitar información.
- Disponible en otros acabados, bajo pedido. Consultar.

CÓDIGO	Material	Acabado	
797.100	zamak	romo satinado	30



KUBIKA K6700 Bisagra invisible con 5 pivotes regulables a través de 3 ejes independientes
Para puertas de paso de apertura 180° de 50 - 70kg. Espesor mínimo 40mm.
Triple regulación 3D: vertical, horizontal y de profundidad



50-70kg

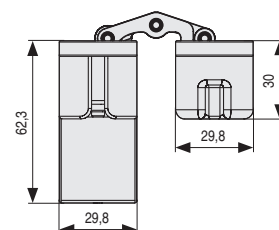
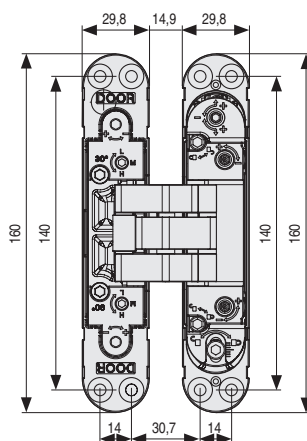
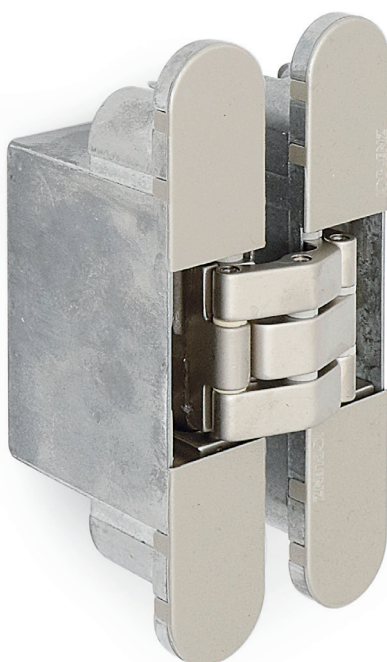
- Las regulaciones se deben efectuar en todas las bisagras de la puerta.
- Bisagra 5 pivotes regulables en 3 ejes. Sin mano.
- Características:
 - Alto hasta 2100mm.
 - Ancho hasta 900mm.
 - Para puertas mayores de 2100mm. de alto usar 4 bisagras mínimo.
- Carga máxima:
 - Puerta con 2 bisagras 50kg. máximo.
 - Puertas con 3 bisagras 70kg.
- Test de 30 minutos de resistencia al fuego.
- Disponible en otros acabados, bajo pedido. Consultar.



Hoja técnica

CÓDIGO	Material	Acabado	
797.103	zamak	Cromo satinado	27

KUBIKA TWIST K2000 Bisagra invisible con 5 pivotes regulables a través de 3 ejes independientes
Para puertas de paso de apertura 180° de 60kg. Espesor mínimo 40mm.
Triple regulación 3D: vertical, horizontal y de profundidad. Autocerrante



60kg.

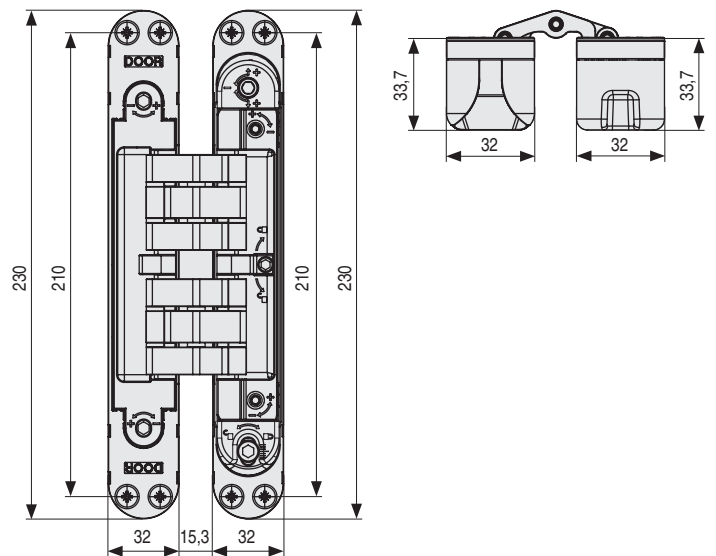
- Bisagra recomendada para puertas interiores.
- Las regulaciones se deben efectuar en todas las bisagras de la puerta.
- Bisagra 5 pivotes regulables en 3 ejes. Sin mano.
- Características:
 - Alto hasta 2100mm.
 - Ancho hasta 900mm.
 - Para puertas mayores de 2100mm. de alto usar 4 bisagras mínimo.
- Carga máxima:
 - Puerta con 2 bisagras 60kg. máximo.
 - Puertas con 3 bisagras 60kg.
- Test de 30 minutos de resistencia al fuego.
- Disponible en otros acabados, bajo pedido. Consultar.



Hoja técnica

CÓDIGO	Material	Acabado	
797.108	zamak	Níquel satinado	6

KUBIKA K7200 Bisagra invisible con 7 pivotes regulables a través de 3 ejes independientes
 Para puertas de paso de apertura 180° de 200kg. Espesor mínimo 40mm.
Triple regulación 3D: vertical, horizontal y de profundidad



- Las regulaciones se deben efectuar en todas las bisagras de la puerta.
- Bisagra 7 pivotes regulables en 3 ejes. Sin mano.
- Características:
 - Alto hasta 2100mm.
 - Ancho hasta 900mm.
- Carga máxima:
 - Puerta con 2 bisagras 200kg. máximo.
- Disponible en otros acabados, bajo pedido. Consultar.



Hoja técnica

CÓDIGO	Material	Acabado	
797.107	zamak	níquel satinado	6